

产品特点：预热启动，功率 150W、输出电流 800mA、恒流输出，多种保护功能，端子输入输出，带 1 只灯。

PH26-800-150 (预热启动)

紫外线电子镇流器

技术规格书

产品型号：PH26-800-150 (230) 输入电压：AC220V±20% 订货编号：26H230800150D5L

产品型号：PH26-800-150 (MLT) 输入电压：AC110-220±10% 订货编号：26HMLT800150D5L

启动方式：预热启动、启动时间 4-6S。

输入电流：0.65A@230V、1.4A@110V、电源频率：50/60Hz。

输入特点：防雷、PF≥0.98、效率 η90%、THD<10、CCF<1.7。

输出功率：150W、输出功率范围：72-155W、负载灯管：1 只。

输出电流：800mA、输出电流范围：750-850mA。

辅助输出：灯管亮灯输出、DC5V/5mA 外接 LED 指示。

输出特点：恒流、过压、过流、灯管漏气、断丝、交叉、寿终保护等。

满足标准：IP64、通过 CE、满足 UL、CCC。

环境温度：-10°C~40°C、外壳最高温度：<70°C、湿度：5-85%。

外壳结构：铝合金、美式灌胶、外壳尺寸：215*42*30mm³。

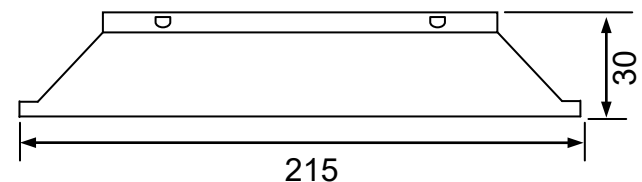
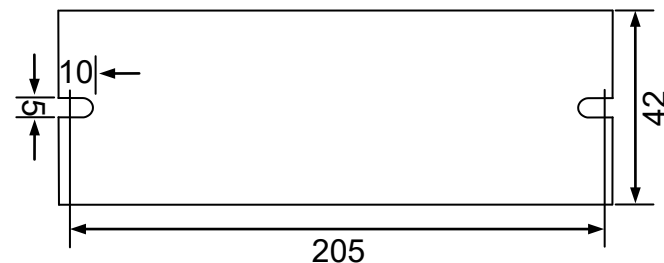
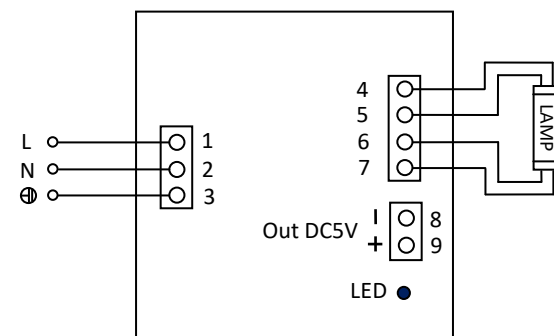
安装要求：安装孔距：205mm、镇流器与镇流器之间安装间隔>3cm。

链接方式：欧式端子、镇流器与灯管距离<5 米。

外箱尺寸：460*305*180mm³、单只净重：0.31KG、整箱数量：50 只、整箱重量：16KG。

配灯型号：GPH793T5L/HO、GPH846T5L/HO、GPH893T5L/HO、GPH1000T5L/HO、TL100W、GPH1148T5L/HO、GPH1554T5L/HO、TUV75T5、GHO36T5L、GHO64T5L、TUV95WHOPL-L。

应用领域：污水处理、净水处理、废气处理、空气净化、印刷、制药、医疗、食品、水族等。



尺寸：215*42*30mm³



北京豪本电子技术有限公司

地址：北京市中关村科技园石景山园区实兴大街 30 号院 3 号楼

热线：010-68837150 手机：13901133015 (微信)

中国·豪本电子技术有限公司

地址：浙江省乐清市经济开发区纬十七路 261 号 (国家级科创中心)

电话：0577-62666315 手机：15010378316

乐清市豪本智能技术有限公司

地址：浙江省乐清市柳市镇七里港大道 159 号卓远大厦 12 层

电话：0577-62666316 62666317 手机：18066358678

网站：www.haoben.com.cn 邮箱：739471628@qq.com