



产品特点：预热启动，功率 240W、输出电流 1800mA、恒流输出，DC5V, 反馈信息，电线输入输出，带 1 只灯。

PH16-1800-240 (预热启动)

紫外线电子镇流器

技术规格书

产品型号：PH16-1800-240 (230) 输入电压：AC220V±20% 订货编号：16H2301800-240D5F

启动方式：预热启动，启动时 8-10S。

输入电流：1.05A@230V 、电源频率：50/60Hz

输入特点：防雷、功率因素 PF≥0.98、效率 η90%、THD<10、CCF<1.7。

输出功率：2400W、输出功率范围：150-250W、负载灯管：1 只。

输出电流：1800mA、输出电流范围：1750-1850mA。

辅助输出：灯管亮灯输出 DC5V/5mA 外接 LED 指示 、反馈信息（开关量输出干接点）、提供远程控制。

输出特点：恒流、过压、过流、灯管漏气、断丝、交叉、寿终保护等。

满足标准：IP64 、通过 CE、满足 UL、CCC。

环境温度：-10℃~40℃、外壳最高温度：<70℃、湿度：5-85%。

外壳结构：铝合金、外壳尺寸：425*44*32mm³。

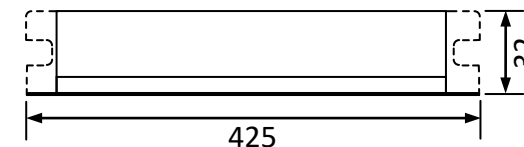
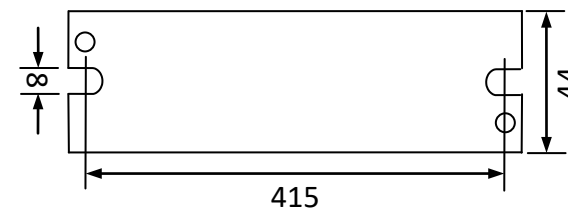
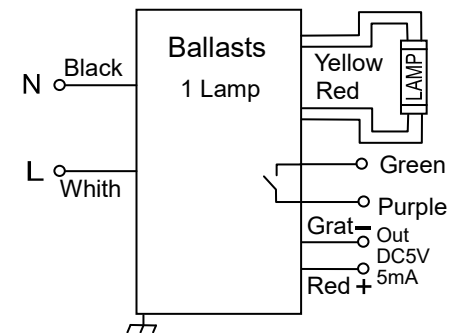
安装要求：安装孔距：415mm、镇流器与镇流器之间安装间隔>3cm。

连接方式：电线 1m²、镇流器输出与灯管连接距离<5 米。

外箱尺寸：425*235*205mm³、净重：1KG/只、整箱：20 只、整箱重量：21KG。

配灯型号：GPHA1554T6L、NNI200/107XL、TUV240WXPT、GIA240、GPHA1000T6L。

应用领域：污水处理、净水处理、废气处理、空气净化、印刷、制药、医疗、食品、水族等。



尺寸：425*44*30mm³



北京豪本电子科技有限公司

地址：北京市中关村科技园石景山园区实兴大街 30 号院 3 号楼

热线：010-68837150 手机：13901133015 (微信)

中国·豪本电子科技有限公司

地址：浙江省乐清市经济开发区纬十七路 261 号(国家级科创中心)

电话：0577-62666315 手机：15010378316

乐清市豪本智能技术有限公司

地址：浙江省乐清市柳市镇七里港大道 159 号卓远大厦 12 层

电话：0577-62666316 62666317 手机：18066358678

网站：www.haoben.com.cn 邮箱：739471628@qq.com