

产品特点：快速启动，功率 2\*55W、输出电流 425mA、非恒流输出，异常保护，电线输入输出，带 2 只灯。

## PY14-425-2-55 (快速启动)

紫外线电子镇流器

技术规格书

产品型号：PY14-425-2-55 (230) 输入电压：AC220V±10% 订货编号：14Y230425255D5

产品型号：PY14-425-2-55 (110) 输入电压：AC110V±10% 订货编号：14Y110425255D5

启动方式：快速启动、启动时间<1S。

输入电流：0.72A@230V、1.5A@110V、电源频率：50/60Hz。

输入特点：防雷、PF≥0.69、效率 η90%。

输出功率：2\*55W、输出功率范围：2\*38-55W、负载灯管：2只。

输出电流：425mA、输出电流范围：300-425mA。

辅助输出：灯管亮灯输出、DC5V/5mA 外接 LED 指示。

输出特性：非恒流、异常保护。

满足标准：IP64、通过 CE。

环境温度：-10—40℃、外壳最高温度：<70℃、湿度：5-85%。

外壳结构：铝合金、美式灌胶、外壳尺寸：215\*44\*28mm<sup>3</sup>。

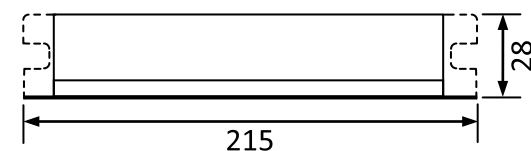
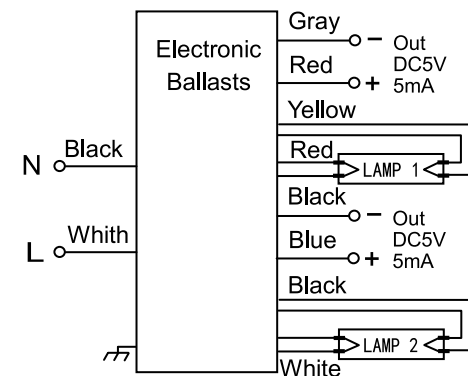
安装要求：安装孔距：210mm、镇流器与镇流器之间安装间隔>3cm。

连接方式：0.75mm<sup>2</sup> 多股电线、长度 300mm、镇流器输出与灯管连接距离<2 米。

外箱尺寸：460\*305\*180mm<sup>3</sup>、单只净重：0.31KG、整箱数量：50 只、整箱重量：16KG。

配灯型号：GPH793T5、GPH843T5、GPH1148T5、TUV36T5、TUVPL-L 36W、G36T5。

应用领域：污水处理、净水处理、废气处理、空气净化、印刷、制药、医疗、食品、水族等。



尺寸：215\*44\*28mm<sup>3</sup>



北京豪本电子有限公司

地址：北京市中关村科技园石景山园区实兴大街 30 号院 3 号楼

热线：010-68837150 手机：13901133015 (微信)

中国·豪本电子有限公司

地址：浙江省乐清市经济开发区纬十七路 261 号(国家级科创中心)

电话：0577-62666315 手机：15010378316

乐清市豪本智能技术有限公司

地址：浙江省乐清市柳市镇七里港大道 159 号卓远大厦 12 层

电话：0577-62666316 62666317 手机：18066358678

网站：www.haoben.com.cn 邮箱：739471628@qq.com