



# PN18-2100-320 (瞬时启动)

## 紫外线电子镇流器

### 技术规格书

产品型号: PN18-2100-320 (230) 输入电压: AC220V±20% 订货编号: 18N2302100320D5FHL

产品型号: PN18-2100-320 (MLT) 输入电压: AC110-220±10% 订货编号: 18NMLT2100320D5FHL

启动方式: 瞬时启动, 启动时间<1S

输入电流: 1.39A@230V 2.9A@110V 电源频率: 50/60Hz

输入特点: 防雷、PF≥0.98、效率η90%、THD<10、CCF<1.7

输出功率: 320W 输出功率范围: 172-325W 负载灯管: 1只

输出电流: 2100mA 输出电流范围: 2000-2200mA

辅助输出: 灯管亮灯输出, 绿色 LED 显示正常工作、红色 LED 显示故障、  
反馈信息 (开关量输出干接点)、提供远程控制

输出特点: 恒流、

满足标准: IP64 通过 CE 满足 UL、CCC

环境温度: -10℃~40℃ 外壳最高温度: <70℃ 湿度: 5-85%

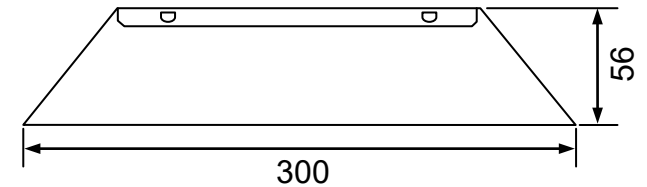
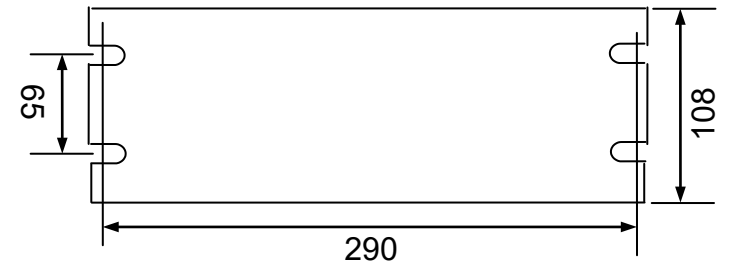
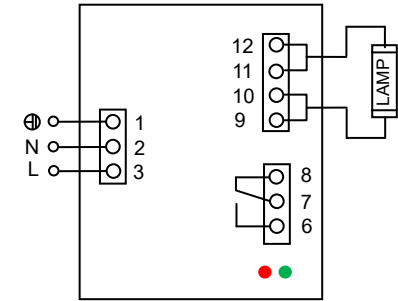
外壳结构: 铝 外壳尺寸: 300\*108\*56mm 安装孔距: 290/65mm

链接方式: 欧式端子、镇流器与灯管距离<5米

外箱尺寸: 425\*235\*205mm 净重: 1.6KG/只 整箱: 6只 整箱重量: 8KG

配灯型号: GPHHA1554T6L NNI300 TUV325W GPHHA843T6L GPHHA1000T6L

应用领域: 污水处理、净水处理、废气处理、空气净化、印刷、制药、医疗、食品、水族等



尺寸: 300\*108\*56mm



北京豪本电子有限公司

地址: 北京市中关村科技园石景山园区实兴大街30号院3号楼

热线: 010-68837150 手机: 13901133015 (微信)

中国·豪本电子有限公司

地址: 浙江省乐清市经济开发区纬十七路261号(国家级科创中心)

电话: 0577-62666315 手机: 15010378316

乐清市豪本智能技术有限公司

地址: 浙江省乐清市柳市镇七里港大道159号卓远大厦12层

电话: 0577-62666316 62666317 手机: 18066358678

网站: www.haoben.com.cn 邮箱: 739471628@qq.com