

# PH12-425-2-40 (预热启动)

紫外线电子镇流器

技术规格书

产品型号: PH12-425-2-40 (230) 输入电压: AC220V±20% 订货编号: 12H230425240D5

产品型号: PH12-425-2-40 (MLT) 输入电压: AC110-220V ±10% 订货编号: 12HMLT425240D5

启动方式: 预热启动, 启动时间 3-5S

输入电流: 0.17A@230V 0.36A@110V 电源频率: 50/60Hz

输入特点: 防雷、功率因素 PF≥0.98、效率 η90%、THD<10、CCF<1.7

输出功率: 2\*40W 输出功率范围: 2\*21-42W 负载灯管: 2 只

输出功率: 1\*75W 输出功率范围: 1\*38-90W 负载灯管: 1 只

输出电流: 425mA 输出电流范围: 400-440mA

辅助输出: DC5V/5mA 外接 LED 指示

输出特性: 恒流、过压、过流、灯管漏气、断丝、交叉、寿终保护等

满足标准: IP64 通过 CE 满足 UL、CCC

环境温度: -10-40°C 外壳最高温度: <70°C 湿度: 5-85%

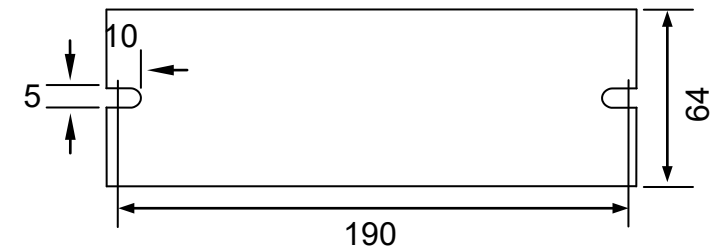
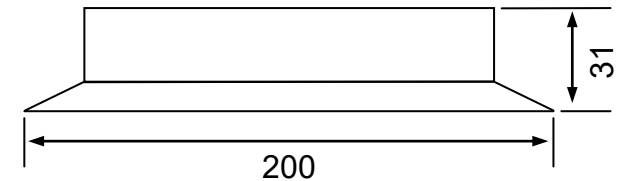
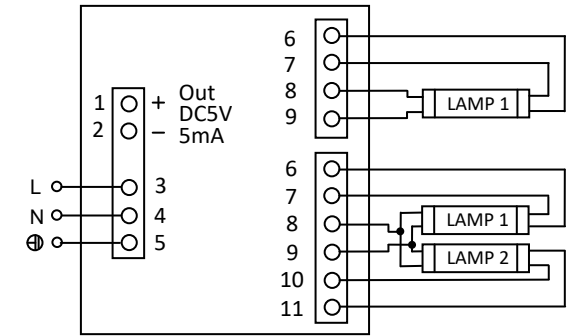
外壳结构: 铝、美式灌胶, 外壳尺寸: 200\*64\*31mm 安装孔距: 190mm

链接方式: 欧式端子、镇流器与灯管距离<5 米

外箱尺寸: 425\*235\*205mm 净重: 0.4KG/只 整箱: 30 只 整箱重量: 13KG

配灯型号: 1\*GPH436T5 GPH550T5 GPH793T5 GPH843T5 TUV25T5 TUV30T5 TUV36T5 G36T5  
2\*GPH793/843/1148/1554/1630T5 G36T5 G48T5 G64T5 G67T5 TUV64T5 TUV75T5

应用领域: 污水处理、净水处理、废气处理、空气净化、印刷、制药、医疗、食品、水族等



尺寸: 200\*64\*31mm



北京豪本电子技术有限公司

地址: 北京市中关村科技园石景山园区实兴大街 30 号院 3 号楼

热线: 010-68837150 手机: 13901133015 (微信)

中国·豪本电子技术有限公司

地址: 浙江省乐清市经济开发区纬十七路 261 号(国家级科创中心)

电话: 0577-62666315 手机: 15010378316

乐清市豪本智能技术有限公司

地址: 浙江省乐清市柳市镇七里港大道 159 号卓远大厦 12 层

电话: 0577-62666316 62666317 手机: 18066358678

网站: www.haoben.com.cn 邮箱: 739471628@qq.com