

PH12-800-2-75 (预热启动)

紫外线电子镇流器

技术规格书

产品型号: PH12-800-2-75 (230) 输入电压: AC220V±20% 订货编号: 12H230800275D5

产品型号: PH12-800-2-75 (MLT) 输入电压: AC110-220V ±10% 订货编号: 12HMLT800275D5

启动方式: 预热启动, 启动时间 3-5S

输入电流: 0.65A@230V 1.36A@110V 电源频率: 50/60Hz

输入特点: 防雷、功率因素 PF≥0.98、效率 η90%、THD<10、CCF<1.7

输出功率: 2*75W 输出功率范围: 2*48*75W 负载灯管: 2 只

输出功率: 150W 输出功率范围: 72-155W 负载灯管: 1 只

输出电流: 800mA 输出电流范围: 750-850mA

辅助输出: DC5V/5mA 外接 LED 指示

输出特性: 恒流、过压、过流、灯管漏气、断丝、交叉、寿终保护等

满足标准: IP64 通过 CE 满足 UL、CCC

环境温度: -10-40°C 外壳最高温度: <70°C 湿度: 5-85%

外壳结构: 铝、美式灌胶, 外壳尺寸: 200*64*31mm 安装孔距: 190mm

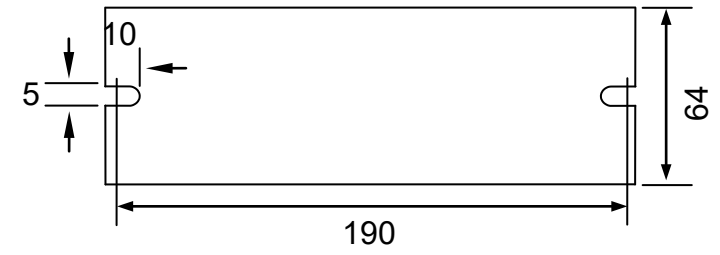
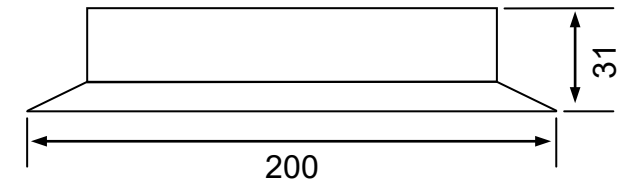
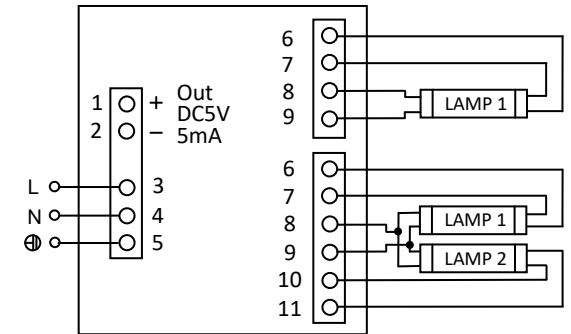
链接方式: 欧式端子、镇流器与灯管距离<5 米

外箱尺寸: 425*235*205mm 净重: 0.4KG/只 整箱: 30 只 整箱重量: 13KG

配灯型号: 1*GPH436T5L/HO GPH793T5L/HO TUV55T5 TUV60T5 TUV75T5

2*GPH/846/893/1000/1148/1554T5L/HO GHO36/64T5L TUV75T5HO TUV95WHOPL-L TL100W

应用领域: 污水处理、净水处理、废气处理、空气净化、印刷、制药、医疗、食品、水族等



尺寸: 200*64*31mm



北京豪本电子技术有限公司
 地址: 北京市中关村科技园石景山园区实兴大街 30 号院 3 号楼
 热线: 010-68837150 手机: 13901133015 (微信)
 中国·豪本电子技术有限公司
 地址: 浙江省乐清市经济开发区纬十七路 261 号(国家级科创中心)
 电话: 0577-62666315 手机: 15010378316
 乐清市豪本智能技术有限公司
 地址: 浙江省乐清市柳市镇七里港大道 159 号卓远大厦 12 层
 电话: 0577-62666316 62666317 手机: 18066358678
 网站: www.haoben.com.cn 邮箱: 739471628@qq.com