



PH9-800-2-150 (预热启动)

紫外线电子镇流器

技术规格书

产品型号: PH9-800-2-150 (230) 输入电压: AC220V±20% 订货编号: 9H2308002150D5FHL

产品型号: PH9-800-2-150 (MLT) 输入电压: AC110-220±10% 订货编号: 9HMLT8002150D5FHL

启动方式: 预热启动, 启动时间 6-8S

输入电流: 1.3A@230V 2.7@110V 电源频率: 50/60Hz

输入特点: 防雷、PF≥0.98、效率 η90%、THD<10、CCF<1.7

输出功率: 2*150W 输出功率范围: 2*72-155W 负载灯管: 2 只

输出电流: 800mA 输出电流范围: 750-850mA

辅助输出: 灯管亮灯输出, 绿色 LED 显示正常工作、红色 LED 显示故障

反馈信息 (开关量输出干接点)、提供远程控制

输出特点: 恒流、过压、过流、灯管漏气、断丝、交叉、寿终保护等, 满足: IP64、通过 CE、满足 UL、CCC

环境温度: -10℃~40℃ 外壳最高温度: <70℃ 湿度: 5-85%

外壳结构: 铝 外壳尺寸: 250*108*56mm 安装孔距: 240/65mm

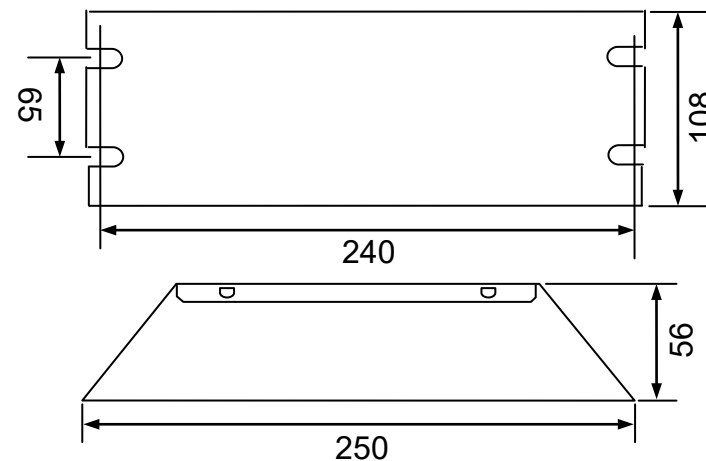
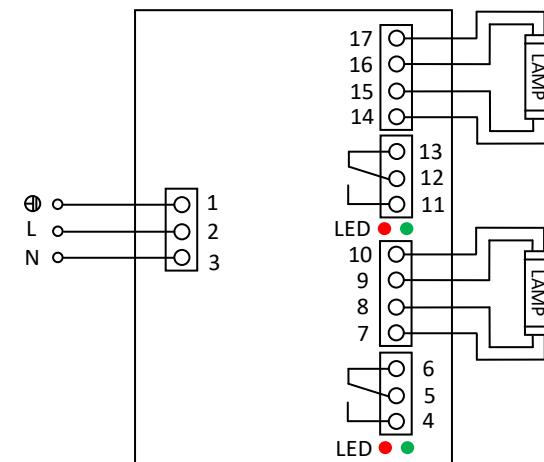
链接方式: 欧式端子、镇流器与灯管距离<5 米

外箱尺寸: 605*270*145mm 整箱数量: 10 只 单只净重: 1.05KG 整箱重量: 11KG

配灯型号: GPH793T5L/HO GPH846T5L/HO GPH893T5L/HO GPH1000T5L/HO GPH1148T5L/HO

GPH1554T5L/HO TUV75T5HO GHO36T5L GHO64T5L TUV95WHOPL-L TL100W

应用领域: 污水处理、净水处理、废气处理、空气净化、印刷、制药、医疗、食品、水族等



尺寸: 250*108*56mm



北京豪本电子技术有限公司

地址: 北京市中关村科技园石景山园区实兴大街 30 号院 3 号楼

热线: 010-68837150 手机: 13901133015 (微信)

中国·豪本电子技术有限公司

地址: 浙江省乐清市经济开发区纬十七路 261 号 (国家级科创中心)

电话: 0577-62666315 手机: 15010378316

乐清市豪本智能技术有限公司

地址: 浙江省乐清市柳市镇七里港大道 159 号卓远大厦 12 层

电话: 0577-62666316 62666317 手机: 18066358678

网站: www.haoben.com.cn 邮箱: 739471628@qq.com