



# PH9-1500-2-220 (预热启动)

## 紫外线电子镇流器

### 技术规格书

产品型号: PH9-1500-2-220 (230)    输入电压: AC220V±20%    订货编号: 9H23015002220D5FHL  
 产品型号: PH9-1500-2-220 (MLT)    输入电压: AC110-220±10%    订货编号: 9HMLT15002220D5FHL

启动方式: 预热启动, 启动时间 6-8S

输入电流: 1.92A@230V    4A@110V    电源频率: 50/60Hz

输入特点: 防雷、PF≥0.98、效率 η90%、THD<10、CCF<1.7

输出功率: 2\*220W    输出功率范围: 2\*80-220W    负载灯管: 1只

输出电流: 1500mA    输出电流范围: 1400-1600mA

辅助输出: 灯管亮灯输出, 绿色 LED 显示正常工作、红色 LED 显示故障  
 反馈信息 (开关量输出干接点)、提供远程控制

输出特点: 恒流、过压、过流、灯管漏气、断丝、交叉、寿终保护等

满足标准: IP64 通过 CE 满足 UL、CCC

环境温度: -10℃~40℃    外壳最高温度: <70℃    湿度: 5-85%

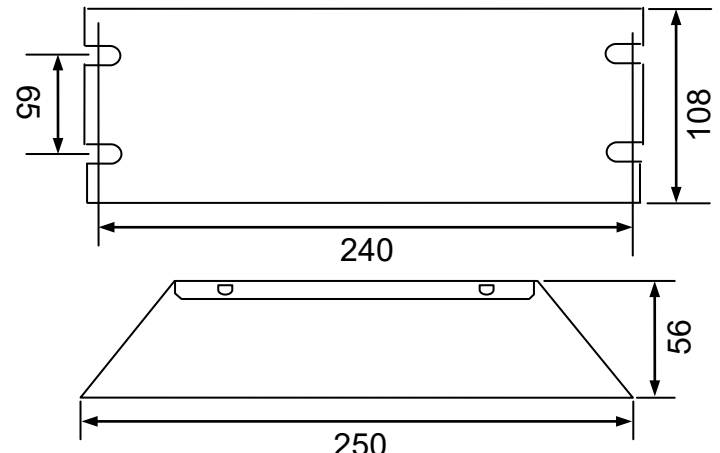
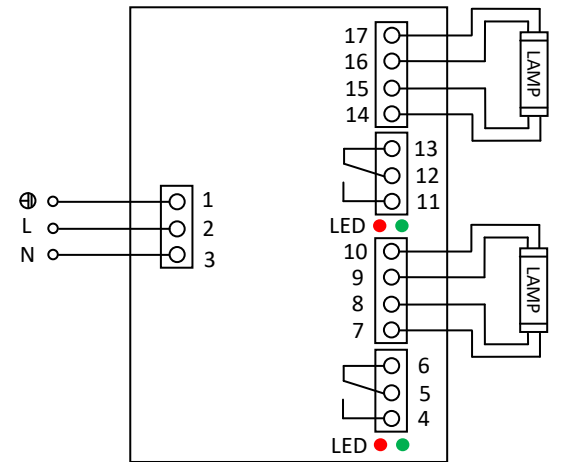
外壳结构: 铝    外壳尺寸: 250\*108\*56mm    安装孔距: 240/65mm

链接方式: 欧式端子、镇流器与灯管距离<5米

外箱尺寸: 605\*270\*145mm    整箱数量: 10只    单只净重: 1.05KG    整箱重量: 11KG

配灯型号: NIQ120/80    NIQ120/8    NIQ75/34    NNI120/79    NNI120/80    NNI120/84    NNI80/36U    TUV115/80W/T5

应用领域: 污水处理、净水处理、废气处理、空气净化、印刷、制药、医疗、食品、水族等



尺寸: 250\*108\*56mm



北京豪本电子技术有限公司  
 地址: 北京市中关村科技园石景山园区实兴大街30号院3号楼  
 热线: 010-68837150    手机: 13901133015 (微信)  
 中国·豪本电子技术有限公司  
 地址: 浙江省乐清市经济开发区纬十七路261号(国家级科创中心)  
 电话: 0577-62666315    手机: 15010378316  
 乐清市豪本智能技术有限公司  
 地址: 浙江省乐清市柳市镇七里港大道159号卓远大厦12层  
 电话: 0577-62666316    62666317    手机: 18066358678  
 网站: www.haoben.com.cn    邮箱: 739471628@qq.com