

# PD9-900-2-100 (预热启动)

## 紫外线电子镇流器

### 技术规格书

产品型号: PH9-2100-320 (230)    输入电压: AC220V±20%    订货编号: 9H2302100320D5FHL  
 产品型号: PH9-2100-320 (MLT)    输入电压: AC110-220±10%    订货编号: 9HMLT2100320D5FHL

启动方式: 预热启动, 启动时间 6-8S

输入电流: 0.87A@230V    1.8A@110V    电源频率: 50/60Hz

输入调光电压: DC0-10V (拨码开关可开启、关闭)

输入特点: 防雷、功率因素 PF≥0.98、效率 η90%、THD<10、CCF<1.7

输出功率: 2\*100W    调光输出功率范围: 60%    负载灯管: 2 只

输出电流: 900mA    输出电流范围: 300-900mA

辅助输出: 灯管亮灯输出, 绿色 LED 显示正常工作、红色 LED 显示故障

输出特点: 恒流、过压、过流、灯管漏气、断丝、交叉、寿终保护等

满足标准: IP64    通过 CE 满足 UL、CCC

环境温度: -10℃~40℃    外壳最高温度: <70℃    湿度: 5-85%

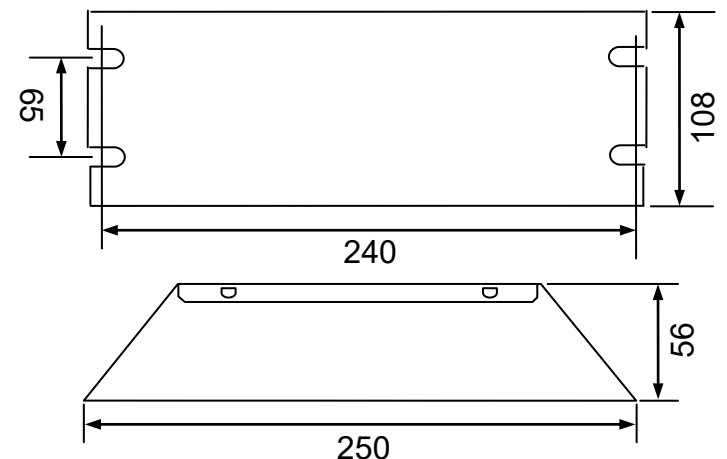
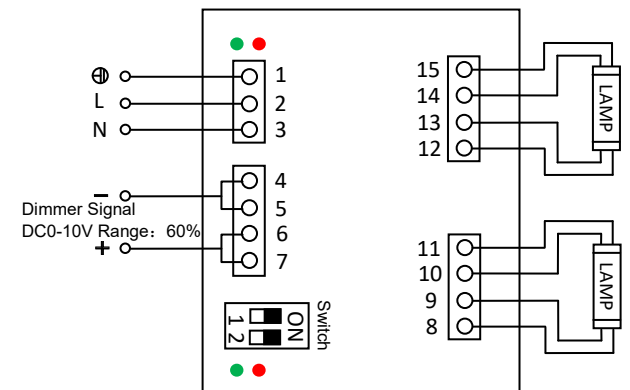
外壳结构: 铝    外壳尺寸: 250\*108\*56mm    安装孔距: 240/65mm

链接方式: 欧式端子、镇流器与灯管距离<5 米

外箱尺寸: 605\*270\*145mm    整箱数量: 10 只    单只净重: 1KG    整箱重量: 10.5KG

配灯型号: GPH846T5L/HO GPH893T5L/HO GPH1000T5L/HO TUV75W/HO TL80W/10R

应用领域: 污水处理、净水处理、废气处理、空气净化、印刷、制药、医疗、食品、水族等



尺寸: 250\*108\*56mm



北京豪本电子有限公司

地址: 北京市中关村科技园石景山园区实兴大街 30 号院 3 号楼

热线: 010-68837150    手机: 13901133015 (微信)

中国·豪本电子有限公司

地址: 浙江省乐清市经济开发区纬十七路 261 号(国家级科创中心)

电话: 0577-62666315    手机: 15010378316

乐清市豪本智能技术有限公司

地址: 浙江省乐清市柳市镇七里港大道 159 号卓远大厦 12 层

电话: 0577-62666316    62666317    手机: 18066358678

网站: www.haoben.com.cn    邮箱: 739471628@qq.com