



# PH8-800-2-75 (预热启动)

## 紫外线电子镇流器

### 技术规格书

产品型号: PH8-800-2-75 (230)    输入电压: AC220V±20%    订货编号: 8H230800275HL

产品型号: PH8-800-2-75 (MLT)    输入电压: AC110-220±10%    订货编号: 8HMLT800275HL

启动方式: 预热启动, 启动时间 8-10S

输入电流: 0.7A@230V    1.4A@110V    电源频率: 50/60Hz

输入特点: 防雷、PF≥0.98、效率 η90%、THD<10、CCF<1.7

输出功率: 2\*75W    输出功率范围: 2\*48-75W    负载灯管: 2 只

输出功率: 1\*150W    输出功率范围: 1\*72-155W    负载灯管: 1 只

输出电流: 800mA    输出电流范围: 750-850mA

辅助输出: 灯管亮灯输出, 绿色 LED 显示正常工作、红色 LED 显示故障

输出特点: 恒流、过压、过流、灯管漏气、断丝、交叉、寿终保护等

满足标准: IP64、通过 CE、满足 UL、CCC

环境温度: -10℃~40℃    外壳最高温度: <70℃    湿度: 5-85%

外壳结构: 铝    外壳尺寸: 250\*64\*56mm    安装孔距: 240mm

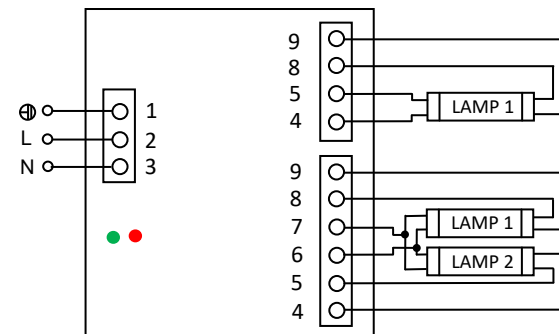
链接方式: 欧式端子、镇流器与灯管距离<5 米

外箱尺寸: 605\*270\*145mm    整箱数量: 16 只    单只净重: 0.47KG    整箱重量: 8KG

配灯型号: 1\* GPH436T5L/HO    GPH793T5L/HO    TUV55T5    TUV60T5    TUV75T5

2\* GPH793/846/893/1000/1148/1554T5L/HO    GHO36/64T5L    TUV75T5HO    TUV95W/HOPL-L    TL100W

应用领域: 污水处理、净水处理、废气处理、空气净化、印刷、制药、医疗、食品、水族等



尺寸: 250\*64\*56mm



北京豪本电子技术有限公司

地址: 北京市中关村科技园石景山园区实兴大街 30 号院 3 号楼

热线: 010-68837150    手机: 13901133015 (微信)

中国·豪本电子技术有限公司

地址: 浙江省乐清市经济开发区纬十七路 261 号(国家级科创中心)

电话: 0577-62666315    手机: 15010378316

乐清市豪本智能技术有限公司

地址: 浙江省乐清市柳市镇七里港大道 159 号卓远大厦 12 层

电话: 0577-62666316    62666317    手机: 18066358678

网站: www.haoben.com.cn    邮箱: 739471628@qq.com